



KONVEKTA

Thermosysteme

Overview of the scopes of supply with wiring diagram:

**BK1-039-034
DKD 327 DUO
TF 3950 DUO**

**Mobile / standby with FR4, 2 condenser,
2 evaporators, hot gas defrosting,
piston compressor 400V**

**TF 4124 / 6 / 12-400V
TF 4224 / 6 / 12-400V
TF 3954 / 6 / 12-400V**

Notification of change:

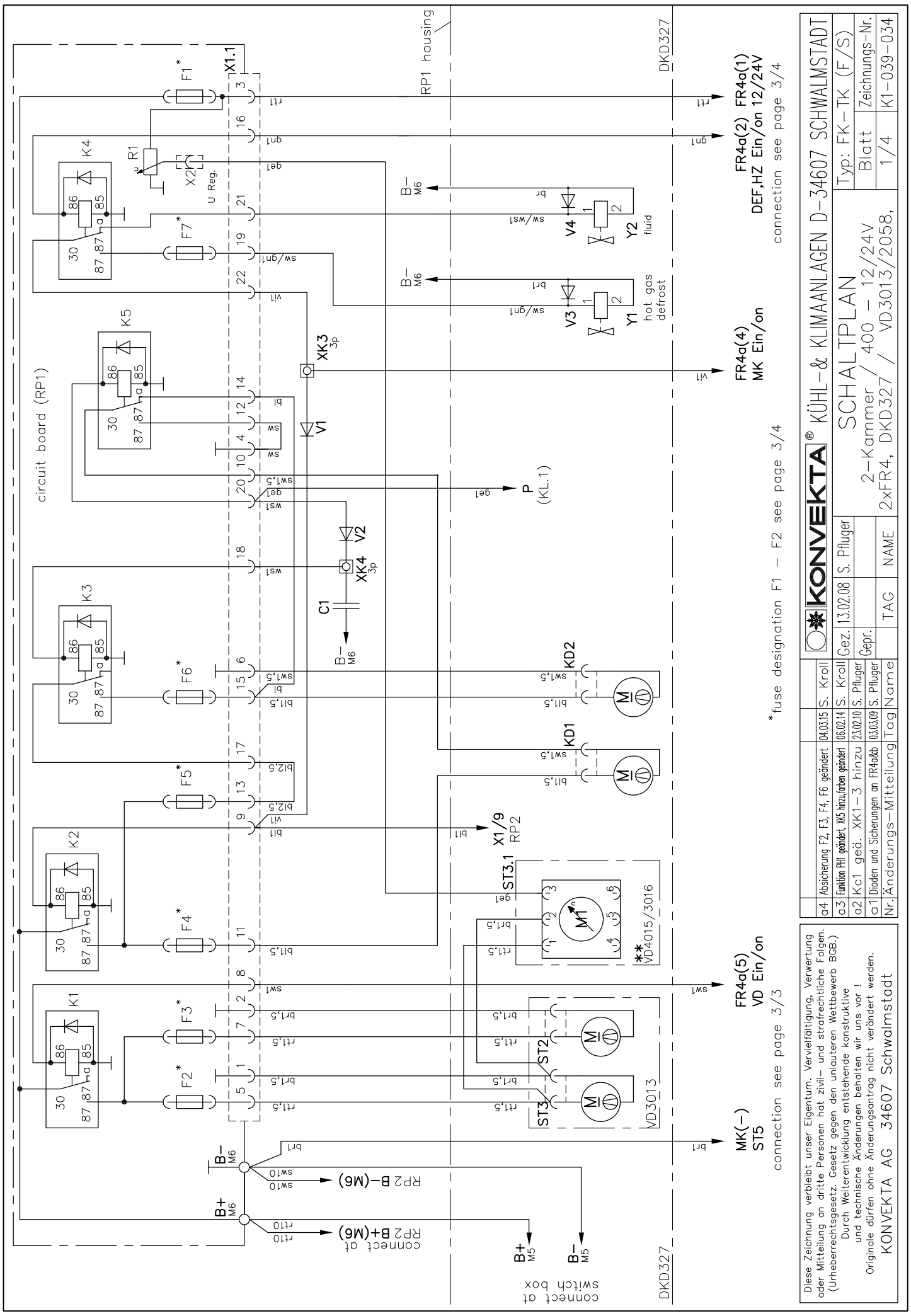
a03: Function 3 phase rotation modified

a03: fuses F2, F3, F4, F6 changed

circuit breakers replaced by lead fuse.

06.02.2014

04.03.2015



* fuse designation F1 - F2 see page 3/4

connection see page 3/3

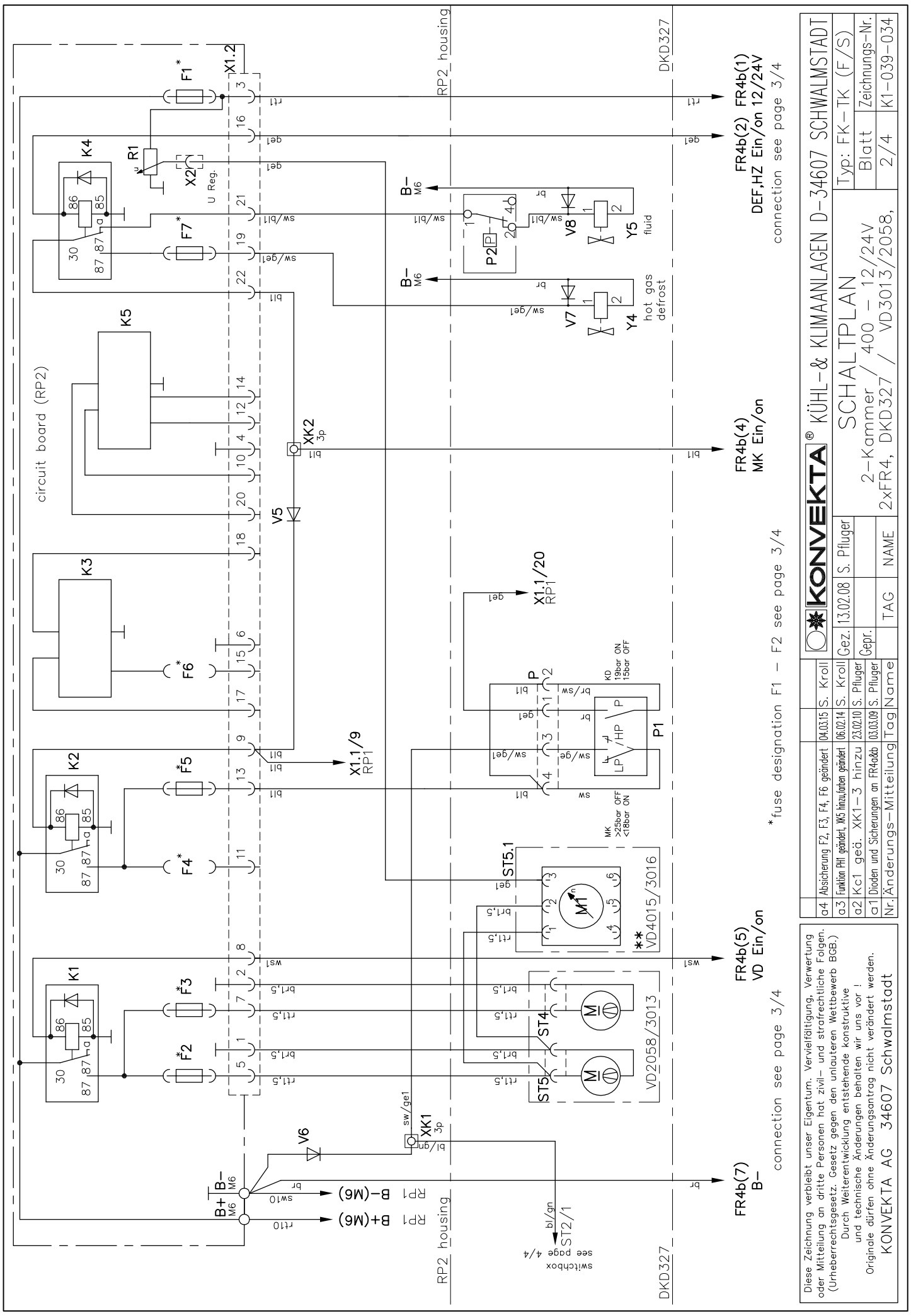
connection see page 3/4

Diese Zeichnung verbleibt unser Eigentum. Vervielfältigung, Verwertung oder Mitteilung an dritte Personen hat zivil- und strafrechtliche Folgen. (Urheberrechtsgesetz. Gesetz gegen den unlauteren Wettbewerb BGB.)
 Durch Weiterentwicklung entstehende konstruktive und technische Änderungen behalten wir uns vor!
 Originale dürfen ohne Änderungsantrag nicht verändert werden.
 KONVEKTA AG 34607 Schwalmstadt

		KÜHL- & KLIMANLAGEN D-34607 SCHWALMSTADT	
SCHALTLPLAN		Typ: FK-TK (F/S)	
2-Kammer / 400 - 12/24V		Blatt Zeichnungs-Nr.	
2xFR4, DKD327 / VD3013/2058,		1/4 K1-039-034	
Gez. 13.02.08 S. Pfluger		TAG NAME	
a4 Absicherung F2, F3, F4, F6 geändert 04.03.15 S. Kroll		TagName	
a3 Funktion PH1 geändert, M5 hinzu, Lötplan geändert 06.02.14 S. Kroll		Gepr.	
a2 Kc1 geändert, XK1-3 hinzu 23.02.10 S. Pfluger		Gepr.	
a1 Dioden und Sicherungen an FR4a(4)		Gepr.	
Nr. Änderungen-Mitteilung		TagName	

DKD327

DKD327



DKD327

FR4b(2) FR4b(1)
DEF, HZ Ein/on 12/24V
connection see page 3/4

FR4b(4)
MK Ein/on

FR4b(5)
VD Ein/on

FR4b(7)
B-

* fuse designation F1 - F2 see page 3/4

connection see page 3/4

KONVEKTA KÜHL- & KLIMANLAGEN D-34607 SCHWALMSTADT

SCHALTPLAN
2-Kammer / 400 - 12/24V
2xFR4, DKD327 / VD3013/2058,

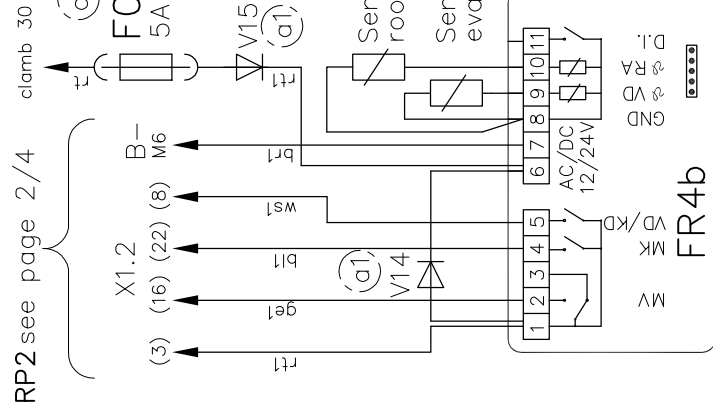
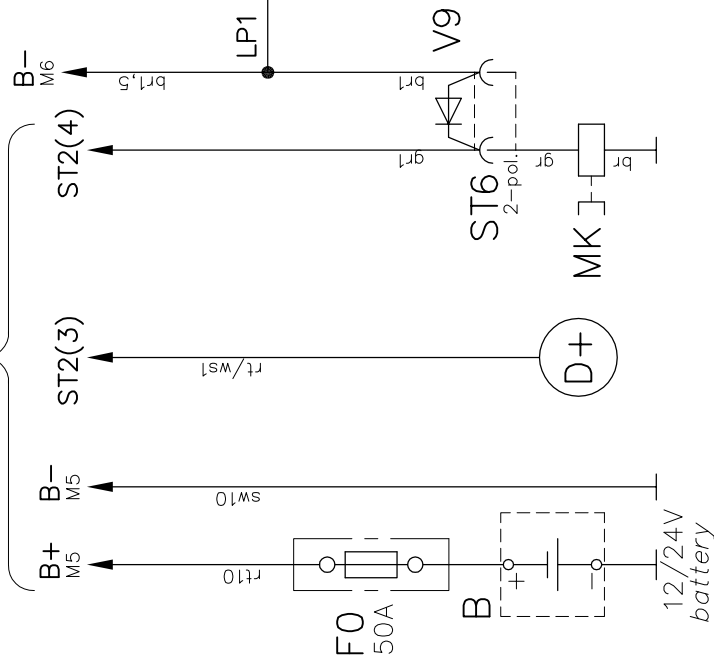
Typ: FK-TK (F/S)
Blatt Zeichnungs-Nr. 2/4 K1-039-034

a4	Absicherung F2, F3, F4, F6 geändert	04.03.15 S. Kroll
a3	Funktion PH1 geändert, W5 hinzu, lüben geändert	06.02.14 S. Kroll
a2	Kc1 geäd. XK1-3 hinzu	23.02.10 S. Pflüger
a1	Dioden und Sicherungen an FR4a&b	03.03.09 S. Pflüger
Nr.	Änderungs-Mitteilung	Tag/Name

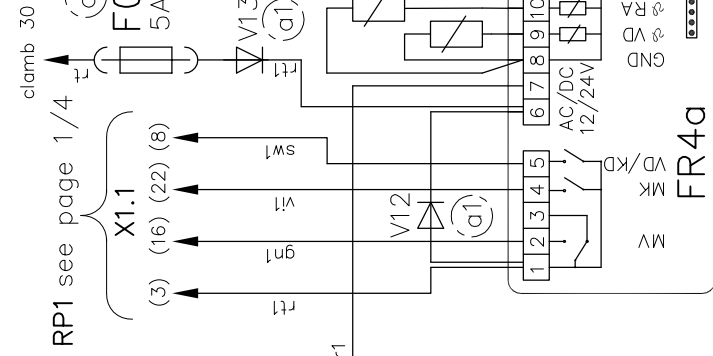
Gez. 13.02.08 S. Pflüger

Diese Zeichnung verbleibt unser Eigentum. Vervielfältigung, Verwertung oder Mitteilung an dritte Personen hat zivil- und strafrechtliche Folgen. (Urheberrechtsgesetz. Gesetz gegen den unlauteren Wettbewerb BGB.)
Durch Weiterentwicklung entstehende konstruktive und technische Änderungen behalten wir uns vor!
Originale dürfen ohne Änderungsantrag nicht verändert werden.
KONVEKTA AG 34607 Schwalmstadt

to the switch box
see page 4/4



RP2 see page 2/4



RP1 see page 1/4

RP1		RP2						
Un	F1	F2	F3	F4	F5	F6	F7	F
12V	7,5A	15A	15A	15A	7,5A	7,5A	7,5A	
24V	7,5A	7,5A	7,5A	7,5A	7,5A			
**12V	7,5A	25A						
**24V	7,5A	15A						

fuse designation from F1 to F7
by nominal voltage 12/24V
** only by VD4015/3016
with brushless blower

Diese Zeichnung verbleibt unser Eigentum. Vervielfältigung, Verwertung oder Mitteilung an dritte Personen hat zivil- und strafrechtliche Folgen. (Urheberrechtsgesetz, Gesetz gegen den unlauteren Wettbewerb BGB.)
Durch Weiterentwicklung entstehende konstruktive und technische Änderungen behalten wir uns vor!
Originale dürfen ohne Änderungsantrag nicht verändert werden.
KONVEKTA AG 34607 Schwalmstadt

KONVEKTA® KÜHL- & KLIMANLAGEN D-34607 SCHWALMSTADT

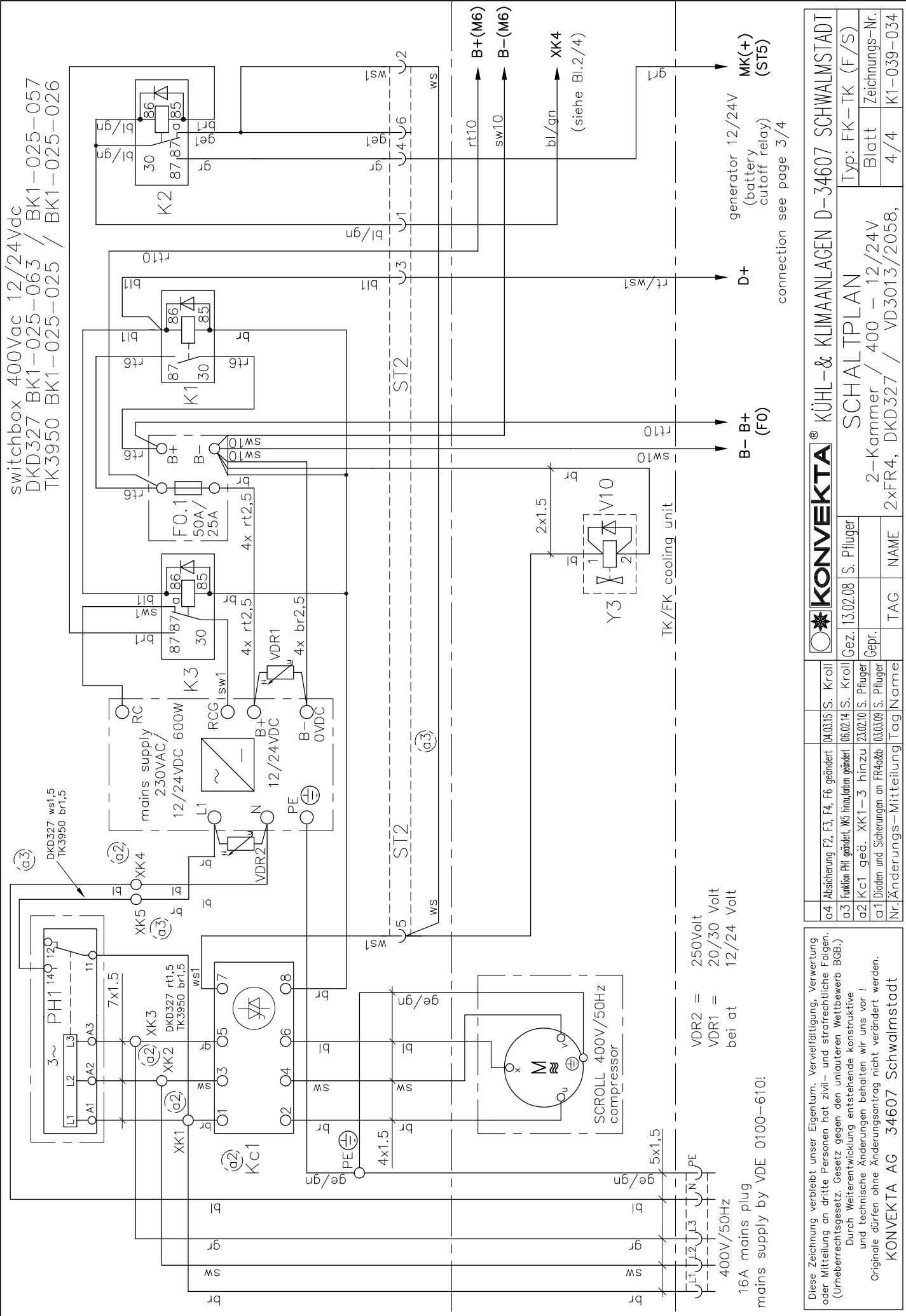
SCHALTLPLAN
2-Kammer / 400 - 12/24V
2xFR4, DKD327 / VD3013/2058,

Typ: FK-TK (F/S)	Blatt	Zeichnungs-Nr.
13.02.08 S. Pfluger	3/4	K1-039-034

Gez. 06.02.14 S. Kroll
23.02.10 S. Pfluger
03.03.09 S. Pfluger

TAG	NAME

Nr. Änderungs-Mitteilung



switchbox 400Vac 12/24Vdc
 DKD327 BK1-025-063 / BK1-025-057
 TK3950 BK1-025-025 / BK1-025-026

VDR2 = 250Volt
 VDR1 = 20/30 Volt
 bei at 12/24 Volt

16A mains plug
 mains supply by VDE 0100-610:

Diese Zeichnung verbleibt unser Eigentum. Vervielfältigung, Verwertung oder Mitteilung an dritte Personen hat zivil- und strafrechtliche Folgen. (Urheberrechtsgesetz. Gesetz gegen den unlauteren Wettbewerb BGB.)
 Durch Weiterentwicklung entstehende konstruktive und technische Änderungen behalten wir uns vor!
 Originale dürfen ohne Änderungsantrag nicht verändert werden.
 KONVEKTA AG 34607 Schwalmstadt

		KÜHL- & KLIMANLAGEN D-34607 SCHWALMSTADT	
SCHALTPLAN		Typ: FK-TK (F/S)	
2-Kammer / 400 - 12/24V		Blatt Zeichnungs-Nr.	
2xFR4, DKD327 / VD3013/2058,		4/4 K1-039-034	
Gez. 13.02.08 S. Pfluger	TAG	NAME	Nr. Änderungen-Mitteilung
a4 Absicherung F2, F3, F4, F6 geändert 04.03.15 S. Kroll	a3 Funktion PH1 geändert, W5 hinzu, loben geändert 06.02.14 S. Kroll	a2 Kc1 geändert, XK1-3 hinzu 23.02.10 S. Pfluger	a1 Dioden und Sicherungen an FR4a&b 03.03.09 S. Pfluger

generator 12/24V
 (battery cutoff relay)
 connection see page 3/4